

## Kit "B"

Schneidebrett aus Iroko-Holz,  
edelstahlflaschenhalter

Zubehörteile für Zubehörkanäle

Code: 8100 700



## EINZELHEITEN

Zubehörteile für  
Zubehörkanäle

Multifunktionskit

Typ

Standard

Abmessungen

56 x 14 cm

Länge

4 einheit - Standard

Schlüssel für das Zubehör

Die Längen der Kanäle und des Zubehörs werden in „Einheiten“ angegeben, für die Zusammensetzung muss die Summe der "Einheiten" des Zubehörs der Länge in "Einheiten" des Kanals entsprechen.

Anmerkungen:

Im Inneren der freien Aufnahme können folgende Gitter untergebracht werden:

**8100 602** Milanello

**8100 617** Quadra R12, Phantom, Quadra, KE

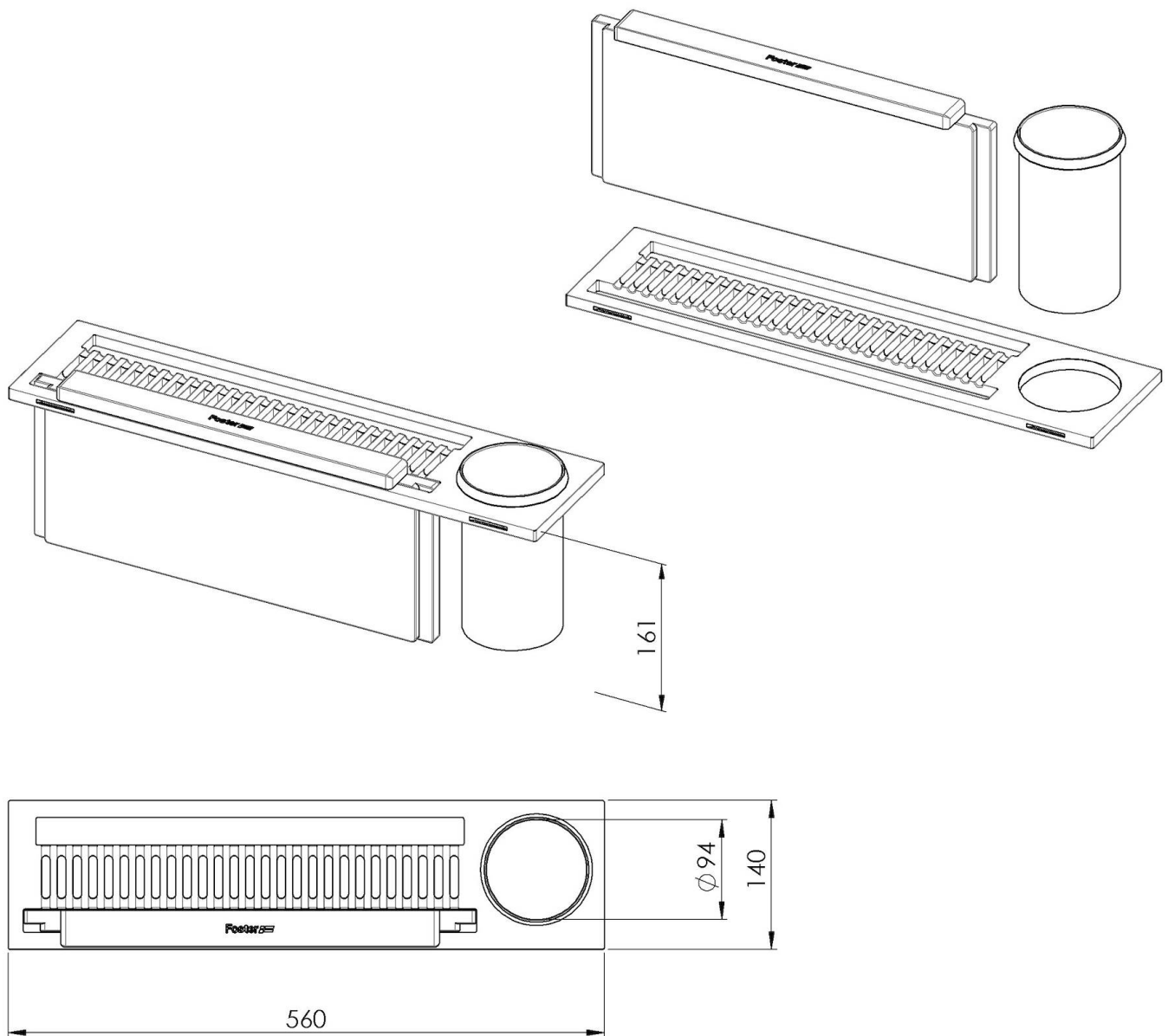
**8100 600** Milano

Anmerkungen:

Das Schneidebrett ist nur in den Schalen mit einer Tiefe von 400 mm verwendbar

## TECNISCHE DATEN

8100 700



- 1 x supporto black / 1 x black support
- 1 x tagliere iroko / 1 x iroko cutting board
- 1 x portabottiglie / 1 x bottle holder

## OPTIONALES ZUBEHÖR



**Gitter Black**  
8100 600



**Messerständer**  
8100 030



**Schwarze Gitter Milanello**  
8100 602